



## Erläuterungen zur Normumstellung ab 01.01.2018

Ab 01.01.2018 treten durch das Inkrafttreten der neuen Normversionen DIN EN 131-1 bis -4 für die Hersteller von Leitern Änderungen ein.

Hier die wesentlichen Neuerungen:

### **Anlegeleitern (auch Schiebe- und Seilzugleitern) ab 3m Länge**

Diese Leitern müssen in Zukunft mit einer Quertraverse am Fußende ausgerüstet werden, wie es z.B. bei zwei- und dreiteiligen Mehrzweckleitern schon immer der Fall war.

**Eine Nachrüstung von Altbeständen ist nicht zwingend erforderlich.** Es liegt letztendlich am gewerblichen Verwender und in seiner Verantwortung, sich gemäß Betriebssicherheitsverordnung im Rahmen einer Gefährdungsbeurteilung zu vergewissern, ob die Sicherheit des Arbeitsmittels für die jeweilige Arbeitsaufgabe gewährleistet ist.

Auch das Vorhandensein von Leitern mit und ohne Traverse in einem Betrieb ist kein Grund nachzurüsten, denn diese unterschiedlichen Sicherheitsniveaus gab es schon immer und sie gibt es auch heute noch. Die Verfügbarkeit von Produkten mit einem höheren Sicherheitsgrad bedeutet nicht automatisch, dass ein Produkt unsicher ist (ProdSG). Wäre das der Fall, müssten die alten Leitern offiziell zurückgerufen werden! Produkte müssen zum Zeitpunkt des Inverkehrbringens den gültigen Rechtsvorschriften entsprechen, daher besteht keine Nachrüstpflicht per se nach den jeweils neuesten Vermarktungsvorschriften.

Ältere Arbeitsmittel, die nicht mehr dem Stand der Technik gemäß den aktuellen Vermarktungsvorschriften entsprechen, können weiterverwendet werden, wenn deren Sicherheit gewährleistet ist. Bei einer Beurteilung der Arbeitsmittelsicherheit können die jeweils aktuellen Vermarktungsvorschriften zum Vergleich herangezogen werden.

Der Arbeitgeber kann die bei älteren Leitern gegebenenfalls fehlende Sicherheit durch ergänzende Schutzmaßnahmen je nach Ergebnis der Gefährdungsbeurteilung ausgleichen. Bei den zu treffenden Schutzmaßnahmen ist jeweils der Stand der Technik zu beachten.

Hier einigen Anmerkungen, auf die künftig zu achten ist:

## 1. Einführung von Leiterklassen

Leitern werden zukünftig in zwei Klassen unterteilt: solche für gewerblichen und solche nur für privaten Gebrauch. Die eindeutige Unterscheidung für den Verbraucher erfolgt durch ein entsprechendes Piktogramm auf der Leiter:



*Leiter nur für privaten Gebrauch geeignet / Leiter für Professionellen Gebrauch*

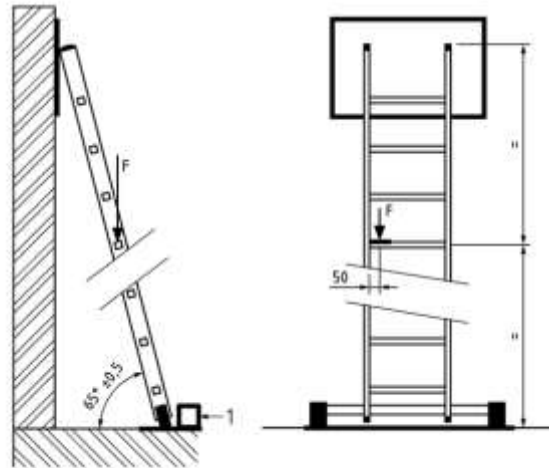
Leitern für den gewerblichen Gebrauch werden nach strengeren Kriterien geprüft.

## 2. Prüfung der Leitern in Gebrauchsstellung

Die Festigkeitsprüfung der Leitern muss in Gebrauchsstellung ausgeführt werden, nicht mehr flach aufgelegt auf Böcken:

## Festigkeitsprüfung ab 2018

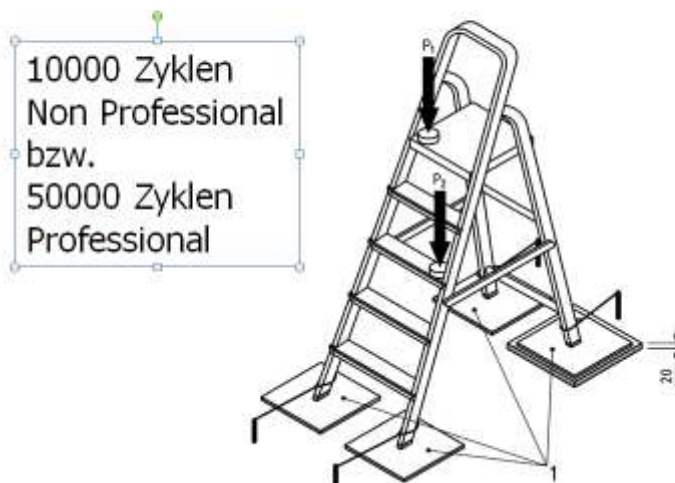
Es gibt zukünftig 2 Klassen von Leitern:



### 3. Prüfung der Dauerhaltbarkeit von Stehleitern

Leitern sollen langlebige Gebrauchsprodukte sein, dazu wurde ein neuer Dauerversuch eingeführt, der die Verbindungen zwischen den Aufritten und den Holmen auf Dauerhaftigkeit prüft.

## Dauerbelastungsversuch ab 2018





#### **4. Gebrauchsanleitung in Papierform**

Allen Leitern ist eine Gebrauchsanleitung in deutscher Sprache beizulegen. Dies ergibt sich aus der europäischen Produktsicherheitsrichtlinie. Zu jedem Verbraucherprodukt ist eine Anleitung in der Sprache des jeweiligen Landes mitzuliefern. Es wird dem Verbraucher empfohlen, diese sorgfältig aufzubewahren.